

PAR



SUPER
bright & loud

19X40K



MANUAL *de*
USUARIO

DECLARACIÓN

¡Gracias por elegir nuestros productos! Este producto tiene buena capacidad y embalaje intacto cuando sale de fábrica. Todo el usuario debe cumplir con las advertencias e instrucción del manual de usuario, cualquier mal uso que cause los daños no está incluido en nuestra garantía.

1. INSTRUCCIONES DE SEGURIDAD

Conserve esta Guía del usuario para consultarla en el futuro. Si vende la unidad a otro usuario, asegúrese de que también reciba este folleto de instrucciones.

- Desempaque y verifique cuidadosamente que no haya daños durante el transporte antes de usar la unidad.
- Antes de operar, asegúrese de que el voltaje y la frecuencia del suministro de energía coincidan con los requisitos de energía de la unidad.
- Es importante conectar a tierra el conductor amarillo/verde para evitar descargas eléctricas.
- La unidad es para uso en interiores únicamente. Úselo únicamente en un lugar seco.
- La unidad debe instalarse en un lugar con ventilación adecuada, al menos a 50 cm de las superficies adyacentes. Asegúrese de que no haya ninguna ranura de ventilación bloqueada.
- Desconecte la alimentación principal antes de reemplazarlo o realizarle mantenimiento.
- Asegúrese de que no haya materiales inflamables cerca de la unidad mientras esté en funcionamiento, ya que existe riesgo de incendio.
- Utilice un cable de seguridad cuando arregle esta unidad. No manipular el equipo por la cabeza únicamente, sino siempre por la base.
- La temperatura ambiente máxima es T_a : 40 °C. No lo opere donde la temperatura sea superior a esta. La temperatura de la superficie de la unidad puede alcanzar hasta 85 °C. No toque la carcasa con las manos descubiertas durante su funcionamiento. Apague la alimentación y espere unos 15 minutos para que la unidad se enfríe antes de reemplazarla o servirla.
- Conectar a la toma de corriente de la RED ELÉCTRICA con una conexión de puesta a tierra de protección.
- El interruptor debe permanecer fácilmente operativo.
- El dispositivo de desconexión debe permanecer fácilmente operativo.

- En caso de un problema operativo grave, deje de utilizar la unidad inmediatamente. Nunca intente reparar la unidad usted mismo. Las reparaciones realizadas por personas no cualificadas pueden provocar daños o fallos de funcionamiento. Por favor contacte con el centro de asistencia técnica autorizado más cercano. Utilice siempre repuestos del mismo tipo.
- No toque ningún cable durante el funcionamiento ya que el alto voltaje podría provocar una descarga eléctrica.
- Distancias mínimas alrededor del aparato para ventilación suficiente.
- La ventilación no debe impedirse cubriendo las aberturas de ventilación con objetos, tales como periódicos, manteles, cortinas, etc.
- No deben situarse sobre el aparato fuentes de flama viva, tales como velas encendidas.
- El aparato no debe exponerse a goteo o el ingreso de agua y no deben situarse objetos llenos de líquidos, como vasos, sobre el aparato.

ADVERTENCIA

- Para evitar daños, este aparato tiene que estar firmemente anclado al techo/pared según las instrucciones de instalación.
- Para prevenir o reducir el riesgo de descarga eléctrica o incendio, no exponga la unidad a la lluvia o la humedad.
- No abra la unidad dentro de los cinco minutos posteriores a su apagado.
- La carcasa, las lentes o el filtro ultravioleta deben reemplazarse si están visiblemente dañados.

PRECAUCIÓN

No hay piezas que el usuario pueda reparar dentro de la unidad. No abra la carcasa ni intente realizar reparaciones usted mismo. En el improbable caso de que su unidad requiera servicio, comuníquese con su distribuidor más cercano.

INSTALACIÓN

La unidad debe montarse a través de los orificios para tornillos en el soporte. Asegúrese siempre de que la unidad esté firmemente fijada para evitar vibraciones y deslizamientos durante el funcionamiento. Y asegúrese de que la estructura a la que está fijando la unidad sea segura y pueda soportar un peso de 10 veces el peso de la unidad. Además, utilice siempre un cable de

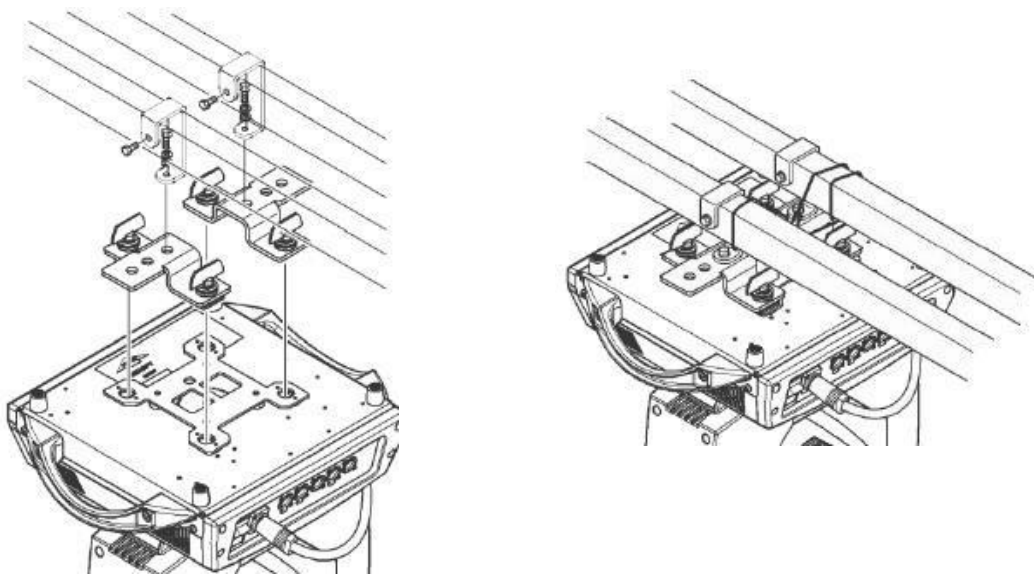
seguridad que pueda soportar 12 veces el peso de la unidad al instalar el dispositivo.

El equipo debe ser reparado por profesionales.

El equipo se puede colocar horizontalmente, colgar en diagonal y colgar al revés. Asegúrese de prestar atención al método de instalación cuando lo cuelgue en diagonal y boca abajo.

Como se muestra en las siguientes figuras, antes de colocar el equipo, es necesario asegurar la estabilidad del lugar de instalación. Durante la instalación suspendida hacia atrás, es necesario asegurarse de que la luminaria no caiga sobre el marco de soporte. Es necesario utilizar la cuerda de seguridad para pasar a través del marco de soporte y el mango del equipo para colgar auxiliariamente para garantizar la seguridad. Evita que el equipo se caiga y se deslice.

Durante la instalación y puesta en marcha de la lámpara, se prohíbe el paso de peatones debajo de la lámpara y se comprueba periódicamente el desgaste de la cuerda de seguridad y si los tornillos del gancho están flojos. Si la instalación suspendida no es estable, provocando la caída de la lámpara y todas las consecuencias, nuestra empresa no asume ninguna responsabilidad.



2. ESPECIFICACIONES TÉCNICAS FUENTES DE LUZ

LED RGBW 4 en 1 de 19*40W

Ángulo de haz: 3.5 ° - 45 °

Consumo de energía: 620 W

Voltaje de alimentación: 100-240 V, 50-60 Hz

CONTROL

Canal DMX: 21/23/35/78/92/97/99 Canales

Modos de control: DMX512/mater-Slave/Auto Run/Música

PAN/TILT

PAN: 540°/ 360°, TILT: 270°

Resolución PAN/ TILT: 8/16 bits

CONSTRUCCIÓN

Pantalla: Pantalla colorida TFT reversible de 180° de 1,8 pulgadas

Toma de entrada/salida de datos: tomas XLR de 3 y 5 pines

Toma de corriente: entrada/salida de alimentación

Clasificación de protección: IP20

CARACTERÍSTICAS

Control único LED, puede mostrar flechas, números, letras y patrones.

Sistema óptico de alta eficiencia, maravilloso efecto floral más zoom

Velocidad de trabajo del ventilador ajustable automáticamente con la temperatura del cabezal.

Protección de temperatura LED y velocidad de funcionamiento del ventilador automática según la temperatura del cabezal.

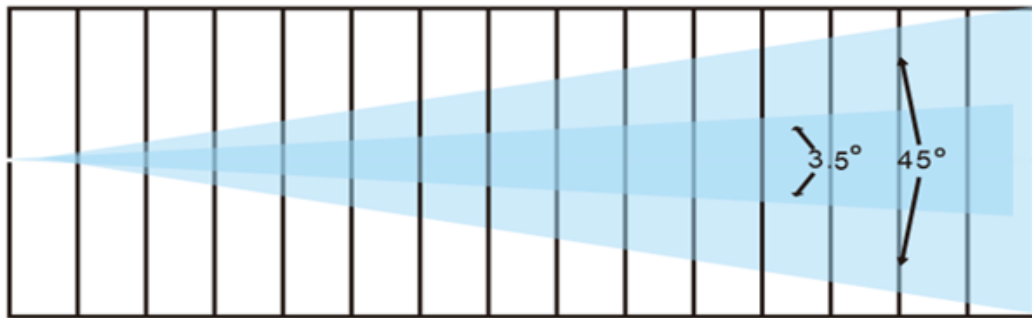
3. FECHA LUX

Ángulo del Haz = 3.5°

R lux	25900	13500	6350	2530
G lux	57300	28000	13300	5510
B lux	10100	5100	2690	1020
W lux	70000	35700	19000	7060
4 en 1 lux	142000	73700	35000	14400

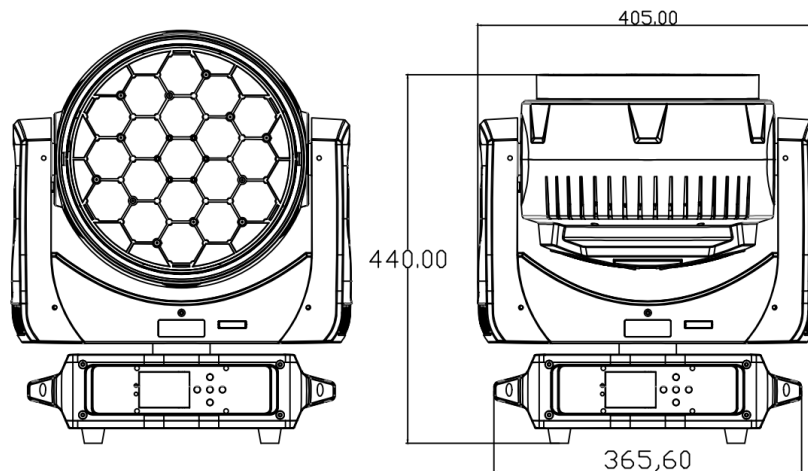
Ángulo del Haz = 45°

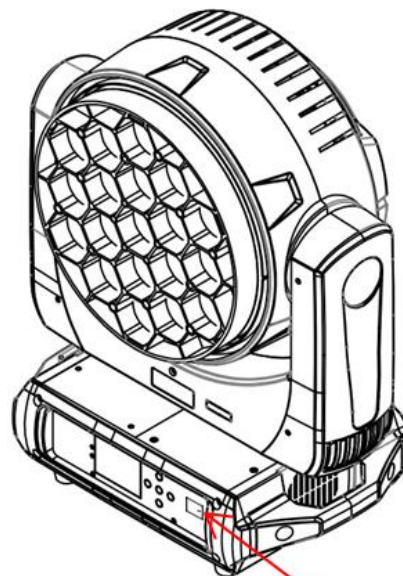
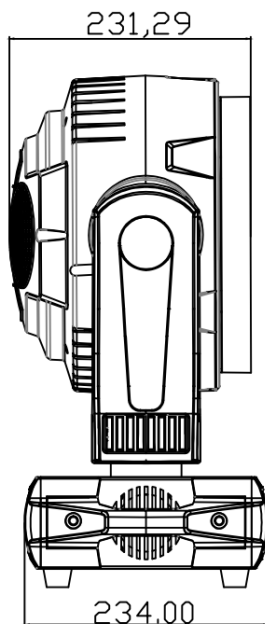
R lux	10300	1000	412	163
G lux	22300	2140	907	382
B lux	4260	407	173	72
W lux	27700	2630	1100	456
4 en 1 lux	57300	5490	2320	744



Distancia (m)		1	3	5	8
Diámetro del punto (m) 3.5°		0.30	0.60	0.74	1.20
Diámetro del punto (m) 45°		0.90	2.70	3.80	

4. TAMAÑO DEL PRODUCTO





Botón de encendido/apagado

5. DISPLAY

- MENÚ Selección de las funciones de programación
- ABAJO Para retroceder en el seleccionado funciones
- ARRIBA Para ir adelante en el seleccionado funciones
- ENTER Confirmar el seleccionado funciones

Establecer código de dirección DMX

- 1 Presione "**Menú**" para "Establecer dirección DMX" y presione las teclas "**ENTER**" para ingresar
- 2 Muestre "Establecer dirección DMX Dirección DMX: **001** ", presione "**ARRIBA y ABAJO** " claves para modificar
- 3 Presione las teclas "**ENTER**" para guardar y salir. Presione las teclas "**MENÚ**" para no guardar y salir.

6. LISTA DEL MENÚ

MENÚ	Dirección Dmx	001 - 512	
	Accesorios	Modo CH	22 canales/36 canales/79 canales/98 canales/93 canales
		Modo RUN	DMX/AutoX

		PAN Invertida	Cerrar / Abrir	
		TILT Invertida	Cerrar / Abrir	
		Control del ventilador	Norma/Bajo/Silencioso/Alto	
		Oscuro Curva	Línea/Curva/S-Cur	
		Oscuro Rápido Cerca	Cerrar / Abrir	
		No DMX Estado	Claro/ Mantener	
	Manual		Rojo	000 - 255
			Rojo Bien	000 - 255
			Verde	000 - 255
			Verde Bien	000 - 255
		
	Información	Información de tiempo		Tiempo actual
				Tiempo Total
				Conteo de energía
		Sensor		Pan
				Tilt
				ZoomRot
				Zoom
				Temperatura
		Versión suave		Panel
				Motor
	Dimmer			
	Red			
Fábrica		Contraseña	000 - 255	
		Pan	000 - 255	

		Tilt	000 - 255
		ZoomRot	000 - 255
		Zoom	000 - 255
		Rojo	000 - 255
	
	
	ArreglarRestablecer	Todo Reiniciar	Cancelar/Ejecutar
		Fábrica	Cancelar/Ejecutar
Display	Idioma	CH / EN	
	Mostrar Voltear	Normal/Reversa	

		Mostrar Modo	Años 60 / Espectáculo
	Configuración Neta	Protocolo	ArtNet / Sacn
		K1ingNet	Desactivar Activar
		Universo	000 - 255
		Dirección IP	000.000.000.000
		Subetar Mascarilla	000.000.000.000

7. CANALES DMX

22 CANALES

CANAL	MODO ESTANDAR 22 CANALES	
1	Rojo	Rojo
2	Rojo fino	Ajuste rojo
3	Verde	Verde
4	Verde bien	Ajuste verde

5	Azul	Azul
6	Azul fino	Tinte azul
7	Blanco	Blanco
8	Blanco fino	Borde blanco
9	CTO lineal	Control de temperatura de color
10	Color macro	Color Macro
11	Estrobo	Estrobo
12	Dimmer	Atenuación
13	Dimmer fino	Ajuste del atenuador
14	Pan	Horizontal
15	Pan fino	Sintonía Horizontal FINA
16	Tilt	Vertical
17	Tilt fino	Ajuste vertical
18	Función	Funciones
19	Reiniciar	Reiniciar
20	Zoom	Zoom
21	Zoom Rotación	Rotación
22	Reservado	Reservar

36 CANALES

CANAL	FORMA INCORPORADA MODO 36 CANALES	
1	Rojo	Rojo
2	Rojo fino	Ajuste rojo
3	Verde	Verde
4	Verde bien	Ajuste verde
5	Azul	Azul
6	Azul fino	Tinte azul
7	Blanco	Blanco
8	Blanco fino	Borde blanco
9	CTO lineal	Control de temperatura de color

10	Color macro	Color Macro
11	Estrobo	Estrobo
12	Dimmer	Atenuación
13	Dimmer fino	Ajuste del atenuador
14	Pan	Horizontal
15	Pan fino	Sintonia Horizontal FINA
16	Tilt	Vertical
17	Tilt fino	Ajuste vertical
18	Función	Funciones
19	Reiniciar	Reiniciar
20	Zoom	Zoom
21	Zoom Rotación	Rotación
22	Selección de forma	Selección de capa frontal
23	Velocidad de forma	Selección capa de velocidad
24	Desteñir de forma	Desteñicimiento frontal
25	Forma R	Rojo frontal
26	Forma G	Verde frontal
27	Forma B	Azul frontal
28	Forma W	Blanco frontal
29	Forma Dimmer	Dimmer frontal
30	Fondo Dimmer	Atenuación de la capa trasera
31	Forma de transición	Cambio de capa frontal
32	Forma de desplazamiento	Densidad de capa frontal
33	Luz estroboscópica en primer plano	Luz estroboscópica frontal
34	Luz estroboscópica de fondo	Luz estroboscópica trasera
35	Seleccionar fondo	Selección de capa trasera
36	Reservado	Reserva

79 CANALES

CANAL	MODO EXTENDIDO 79 CANALES	
1	Rojo	Rojo
2	Rojo fino	Ajuste rojo
3	Verde	Verde
4	Verde bien	Ajuste verde
5	Azul	Azul
6	Azul fino	Tinte azul
7	Blanco	Blanco
8	Blanco fino	Borde blanco
9	CTO lineal	Control de temperatura de color
10	Color macro	Color Macro
11	Estrobo	Estrobo
12	Dimmer	Atenuación
13	Dimmer fino	Ajuste del atenuador
14	Pan	Horizontal
15	Pan fino	Sintonía Horizontal FINA
16	Tilt	Vertical
17	Tilt fino	Ajuste vertical
18	Función	Funciones
19	Reiniciar	Reiniciar
20	Zoom	Zoom
21	Zoom Rotación	Rotación
22	Reservado	Reservar
23	Rojo LED 1	Rojo 1
24	Verde LED 1	Verde 1
25	Azul LED 1	Azul 1
...	Rojo LED ...	Rojo ...
...	Verde LED ...	Verde ...

...	Azul LED ...	Azul ...
77	Rojo LED 19	Rojo 19.
78	Verde LED 19	Verde 19.
79	Azul LED 19	Azul 19.

98 CANALES

CANAL	MODO RGBW EXTENDIDO 98 CANALES	
1	Rojo	Rojo
2	Rojo fino	Ajuste rojo
3	Verde	Verde
4	Verde bien	Ajuste verde
5	Azul	Azul
6	Azul fino	Tinte azul
7	Blanco	Blanco
8	Blanco fino	Borde blanco
9	CTO lineal	Control de temperatura de color
10	Color macro	Color Macro
11	Estrobo	Estrobo
12	Dimmer	Atenuación
13	Dimmer fino	Ajuste del atenuador
14	Pan	Horizontal
15	Pan fino	Sintonia Horizontal FINA
16	Tilt	Vertical
17	Tilt fino	Ajuste vertical
18	Función	Funciones
19	Reiniciar	Reiniciar
20	Zoom	Zoom
21	Zoom Rotación	Rotación
22	Reservado	Reservar
23	Rojo LED 1	Rojo 1

24	Verde LED 1	Verde 1
25	Azul LED 1	Azul 1
26	Blanco LED 1	Blanco1
27	Rojo LED 2	Rojo 2
28	Verde LED 2	Verde 2
29	Azul LED 2	Azul 2
30	Blanco LED 2	blanco 2
...	Rojo LED ...	Rojo...
...	Verde LED ...	Verde ...
...	Azul LED ...	Azul ...
...	Blanco LED ...	Azul ...
95	Rojo LED 19	Rojo 19.
96	Verde LED 19	Verde 19.
97	Azul LED 19	Azul 19.
98	Blanco LED 19	Blanco 19.

93 CANALES

CANAL	MODO LLENO 93 CANALES	
1	Rojo	Rojo
2	Rojo fino	Ajuste rojo
3	Verde	Verde
4	Verde bien	Ajuste verde
5	Azul	Azul
6	Azul fino	Tinte azul
7	Blanco	Blanco
8	Blanco fino	Borde blanco
9	CTO lineal	Control de temperatura de color

10	Color macro	Color Macro
11	Estrobo	Estrobo
12	Dimmer	Atenuación
13	Dimmer fino	Ajuste del atenuador
14	Pan	Horizontal
15	Pan fino	Sintonia Horizontal FINA
16	Tilt	Vertical
17	Tilt fino	Ajuste vertical
18	Función	Funciones
19	Reiniciar	Reiniciar
20	Zoom	Zoom
21	Zoom Rotación	Rotación
22	Selección de forma	Selección de capa frontal
23	Velocidad de forma	Selección capa de velocidad
24	Desteñir de forma	Desteñimiento frontal
25	Forma R	Rojo frontal
26	Forma G	Verde frontal
27	Forma B	Azul frontal
28	Forma W	Blanco frontal
29	Forma Dimmer	Dimmer frontal
30	Fondo Dimmer	Atenuación de la capa trasera
31	Forma de transición	Cambio de capa frontal
32	Forma de desplazamiento	Densidad de capa frontal
33	Luz estroboscópica en primer plano	Luz estroboscópica frontal
34	Luz estroboscópica de fondo	Luz estroboscópica trasera
35	Seleccionar fondo	Selección de capa trasera
36	Reservado	Reserva

37	Rojo LED 1	Rojo 1
38	Verde LED 1	Verde 1
39	Azul LED 1	Azul 1
...	Rojo LED ...	Rojo ...
...	Verde LED ...	Verde ...
91	Azul LED 19	Azul 19
92	Rojo LED 19	Rojo 19
93	Verde LED 19	Verde 19

7. SOLUCION DE PROBLEMAS

A continuación, se detallan algunos problemas comunes que pueden ocurrir durante la operación. Se ofrecen algunas sugerencias para solucionar problemas fácilmente:

A. La unidad no funciona, no hay luz y el ventilador no funciona.

1. Verifique la conexión de alimentación y el fusible principal.
2. Mida la tensión de red en el conector principal.
3. Verifique el LED de encendido.

B. No responde al controlador DMX

1. El LED DMX debe estar encendido. De lo contrario, verifique los conectores DMX y los cables para ver si se conectan correctamente.
2. Si el LED DMX está encendido y no hay respuesta al canal, verifique la configuración de dirección y la polaridad DMX.
3. Si tiene problemas de señal DMX intermitente, verifique los pines en los conectores o en PCB de la unidad o de la anterior.
4. Intente utilizar otro controlador DMX.
5. Verifique si los cables DMX pasan cerca o al lado de cables de alto voltaje que puedan causar daños o interferencias al circuito de interfaz DMX.

C. Uno de los canales no funciona bien

1. Es posible que el motor paso a paso esté dañado o que el cable conectado a la PCB esté roto.
2. Es posible que el CI de accionamiento del motor en la PCB esté fuera de condiciones.

8. LIMPIEZA DE ACCESORIOS

La limpieza de lentes y/o espejos ópticos internos y externos debe realizarse periódicamente para optimizar la salida de luz. La frecuencia de la limpieza depende del entorno en el que funciona el aparato: un entorno húmedo, con humo o especialmente sucio puede provocar una mayor acumulación de suciedad en las ópticas del equipo.

- Limpie con un paño suave usando un líquido limpiador de vidrios normal.
- Seque siempre las piezas con cuidado.
- Limpie la óptica externa al menos cada 20 días. Limpie la óptica interna al menos cada 30/60 días.



www.superbright.com.mx