

# WASH 19x40K



## MANUAL DE USUARIO

PROFESSIONAL LIGHTING

## DECLARACIÓN

¡Gracias por elegir nuestros productos! Este producto tiene buena capacidad y embalaje intacto cuando sale de fábrica. Todo el usuario debe cumplir con las advertencias e instrucción del manual de usuario, cualquier mal uso que cause los daños no está incluido en nuestra garantía.

### 1. INSTRUCCIONES DE SEGURIDAD

Conserve esta Guía del usuario para consultarla en el futuro. Si vende la unidad a otro usuario, asegúrese de que también reciba este folleto de instrucciones.

- Desempaque y verifique cuidadosamente que no haya daños durante el transporte antes de usar la unidad.
- Antes de operar, asegúrese de que el voltaje y la frecuencia del suministro de energía coincidan con los requisitos de energía de la unidad.
- Es importante conectar a tierra el conductor amarillo/verde para evitar descargas eléctricas.
- La unidad es para uso en interiores únicamente. Úselo únicamente en un lugar seco.
- La unidad debe instalarse en un lugar con ventilación adecuada, al menos a 50 cm de las superficies adyacentes. Asegúrese de que no haya ninguna ranura de ventilación bloqueada.
- Desconecte la alimentación principal antes de reemplazarlo o realizarle mantenimiento.
- Asegúrese de que no haya materiales inflamables cerca de la unidad mientras esté en funcionamiento, ya que existe riesgo de incendio.
- Utilice un cable de seguridad cuando arregle esta unidad. No manipular el equipo por la cabeza únicamente, sino siempre por la base.
- La temperatura ambiente máxima es  $T_a$ : 40 °C. No lo opere donde la temperatura sea superior a esta. La temperatura de la superficie de la unidad puede alcanzar hasta 85 °C. No toque la carcasa con las manos descubiertas durante su funcionamiento. Apague la alimentación y espere unos 15 minutos para que la unidad se enfríe antes de reemplazarla o servirla.
- Conectar a la toma de corriente de la RED ELÉCTRICA con una conexión de puesta a tierra de protección.
- El interruptor debe permanecer fácilmente operativo.

- El dispositivo de desconexión debe permanecer fácilmente operativo.
- En caso de un problema operativo grave, deje de utilizar la unidad inmediatamente. Nunca intente reparar la unidad usted mismo. Las reparaciones realizadas por personas no calificadas pueden provocar daños o fallos de funcionamiento. Por favor contacte con el centro de asistencia técnica autorizado más cercano. Utilice siempre repuestos del mismo tipo.
- No toque ningún cable durante el funcionamiento ya que el alto voltaje podría provocar una descarga eléctrica.
- Distancias mínimas alrededor del aparato para ventilación suficiente.
- La ventilación no debe impedirse cubriendo las aberturas de ventilación con objetos, tales como periódicos, manteles, cortinas, etc.
- No deben situarse sobre el aparato fuentes de flama viva, tales como velas encendidas.
- El aparato no debe exponerse a goteo o el ingreso de agua y no deben situarse objetos llenos de líquidos, como vasos, sobre el aparato.

#### **ADVERTENCIA**

- Para evitar daños, este aparato tiene que estar firmemente anclado al techo/pared según las instrucciones de instalación.
- Para prevenir o reducir el riesgo de descarga eléctrica o incendio, no exponga la unidad a la lluvia o la humedad.
- No abra la unidad dentro de los cinco minutos posteriores a su apagado.
- La carcasa, las lentes o el filtro ultravioleta deben reemplazarse si están visiblemente dañados.

#### **PRECAUCIÓN**

No hay piezas que el usuario pueda reparar dentro de la unidad. No abra la carcasa ni intente realizar reparaciones usted mismo. En el improbable caso de que su unidad requiera servicio, comuníquese con su distribuidor más cercano.

#### **INSTALACIÓN**

La unidad debe montarse a través de los orificios para tornillos en el soporte. Asegúrese siempre de que la unidad esté firmemente fijada para evitar vibraciones y deslizamientos durante el funcionamiento. Y asegúrese de que

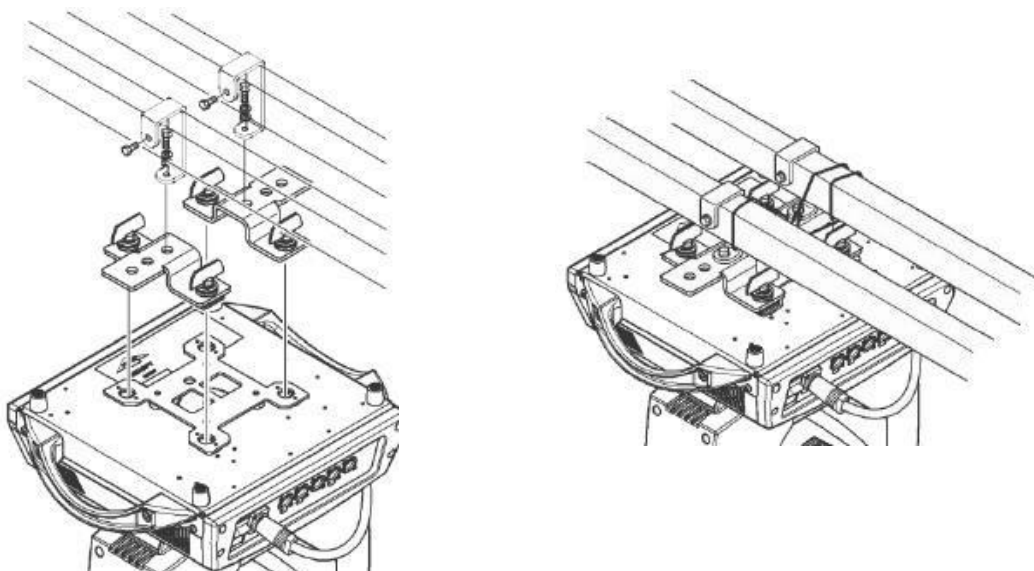
la estructura a la que está fijando la unidad sea segura y pueda soportar un peso de 10 veces el peso de la unidad. Además, utilice siempre un cable de seguridad que pueda soportar 12 veces el peso de la unidad al instalar el dispositivo.

El equipo debe ser reparado por profesionales.

El equipo se puede colocar horizontalmente, colgar en diagonal y colgar al revés. Asegúrese de prestar atención al método de instalación cuando lo cuelgue en diagonal y boca abajo.

Como se muestra en las siguientes figuras, antes de colocar el equipo, es necesario asegurar la estabilidad del lugar de instalación. Durante la instalación suspendida hacia atrás, es necesario asegurarse de que la luminaria no caiga sobre el marco de soporte. Es necesario utilizar la cuerda de seguridad para pasar a través del marco de soporte y el mango del equipo para colgar auxiliariamente para garantizar la seguridad. Evita que el equipo se caiga y se deslice.

Durante la instalación y puesta en marcha de la lámpara, se prohíbe el paso de peatones debajo de la lámpara y se comprueba periódicamente el desgaste de la cuerda de seguridad y si los tornillos del gancho están flojos. Si la instalación suspendida no es estable, provocando la caída de la lámpara y todas las consecuencias, nuestra empresa no asume ninguna responsabilidad.



## **2. ESPECIFICACIONES TÉCNICAS**

### **FUENTES DE LUZ**

LED RGBW 4 en 1 de 19\*40W

Ángulo de haz: 3.5 °- 45 °

Consumo de energía: 620 W

Voltaje de alimentación: 100-240 V, 50-60 Hz

### **CONTROL**

Canal DMX: 21/23/35/78/92/97/99 Canales

Modos de control: DMX512/mater-Slave/Auto Run/Música

### **PAN/TILT**

PAN: 540°/ 360°, TILT: 270°

Resolución PAN/ TILT: 8/16 bits

### **CONSTRUCCIÓN**

Pantalla: Pantalla colorida TFT reversible de 180° de 1,8 pulgadas

Toma de entrada/salida de datos: tomas XLR de 3 y 5 pines

Toma de corriente: entrada/salida de alimentación

Clasificación de protección: IP20

### **CARACTERÍSTICAS**

Control único LED, puede mostrar flechas, números, letras y patrones.

Sistema óptico de alta eficiencia, maravilloso efecto floral más zoom

Velocidad de trabajo del ventilador ajustable automáticamente con la temperatura del cabezal.

Protección de temperatura LED y velocidad de funcionamiento del ventilador automática según la temperatura del cabezal.

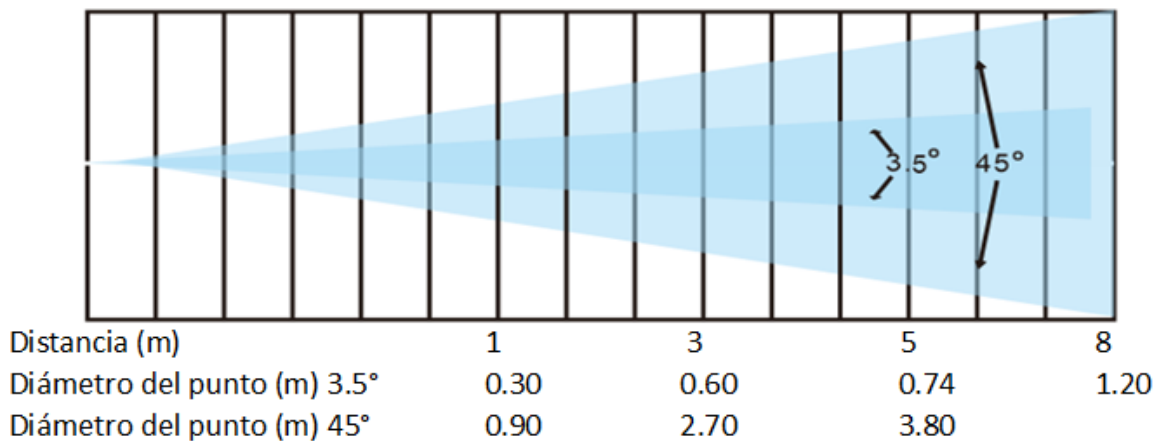
### 3. FECHA LUX

Ángulo del Haz = 3.5°

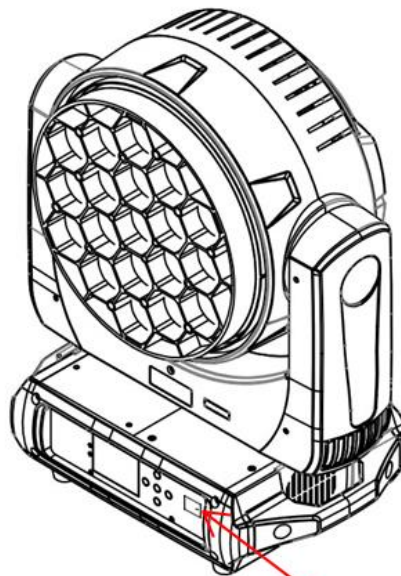
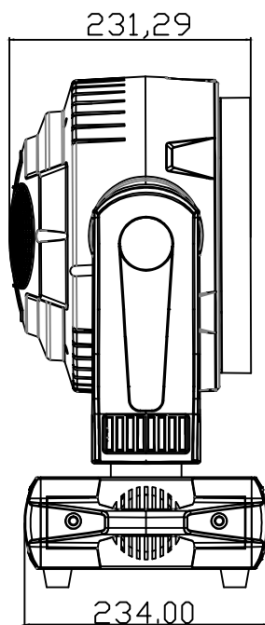
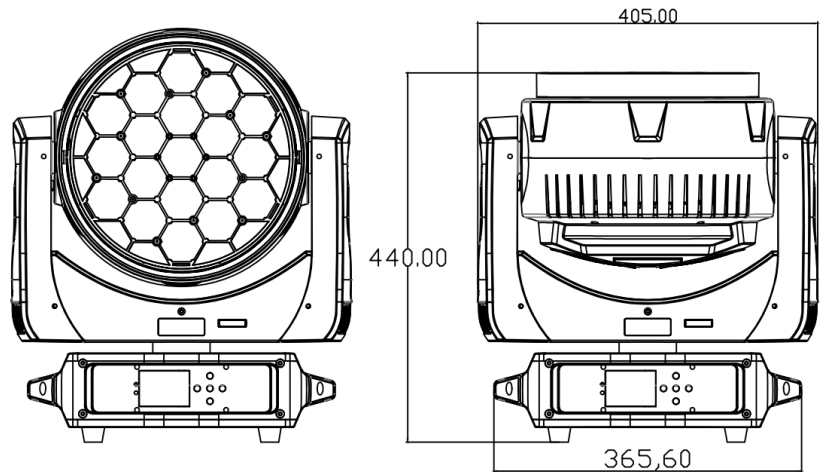
|            |        |       |       |       |
|------------|--------|-------|-------|-------|
| R lux      | 25900  | 13500 | 6350  | 2530  |
| G lux      | 57300  | 28000 | 13300 | 5510  |
| B lux      | 10100  | 5100  | 2690  | 1020  |
| W lux      | 70000  | 35700 | 19000 | 7060  |
| 4 en 1 lux | 142000 | 73700 | 35000 | 14400 |

Ángulo del Haz = 45°

|            |       |      |      |     |
|------------|-------|------|------|-----|
| R lux      | 10300 | 1000 | 412  | 163 |
| G lux      | 22300 | 2140 | 907  | 382 |
| B lux      | 4260  | 407  | 173  | 72  |
| W lux      | 27700 | 2630 | 1100 | 456 |
| 4 en 1 lux | 57300 | 5490 | 2320 | 744 |



#### 4. TAMAÑO DEL PRODUCTO



Botón de  
encendido/apagado

#### 5. DISPLAY

- MENÚ Selección las funciones de programación
- ABAJO Para retroceder en el seleccionado funciones
- ARRIBA Para ir adelante en el seleccionado funciones
- ENTER Confirmar el seleccionado funciones

#### Establecer código de dirección DMX

- 1 Presione "**Menú**" para "Establecer dirección DMX" y presione las teclas "**ENTER**" para ingresar

- 2 Muestre "Establecer dirección DMX Dirección DMX: **001** ", presione "**ARRIBA y ABAJO** " claves para modificar
- 3 Presione las teclas "**ENTER**" para guardar y salir. Presione las teclas "**MENÚ**" para no guardar y salir.

## 6. LISTA DEL MENÚ

|             |               |                        |                                                        |
|-------------|---------------|------------------------|--------------------------------------------------------|
| <b>MENÚ</b> | Dirección Dmx | 001 - 512              |                                                        |
|             |               |                        |                                                        |
|             | Accesorios    | Modo CH                | 22 canales/36 canales/79 canales/98 canales/93 canales |
|             |               | Modo RUN               | DMX/AutoX                                              |
|             |               | PAN Invertida          | Cerrar / Abrir                                         |
|             |               | TILT Invertida         | Cerrar / Abrir                                         |
|             |               | Control del ventilador | Norma/Bajo/Silencioso/Alto                             |
|             |               | Oscuro Curva           | Línea/Curva/S-Cur                                      |
|             |               | Oscuro Rápido Cerca    | Cerrar / Abrir                                         |
|             |               | No DMX Estado          | Claro/ Mantener                                        |
|             |               |                        |                                                        |
|             | Manual        | Rojo                   | 000 - 255                                              |
|             |               | Rojo Bien              | 000 - 255                                              |
|             |               | Verde                  | 000 - 255                                              |
|             |               | Verde Bien             | 000 - 255                                              |
|             |               | .....                  | .....                                                  |
|             |               |                        |                                                        |
|             | Información   | Información de tiempo  | Tiempo actual                                          |
|             |               |                        | Tiempo Total                                           |
|             |               |                        | Conteo de energía                                      |
|             |               | Sensor                 | Pan                                                    |
|             |               |                        | Tilt                                                   |



|         |                     |                |                   |        |
|---------|---------------------|----------------|-------------------|--------|
|         |                     |                | ZoomRot           |        |
|         |                     |                | Zoom              |        |
|         |                     |                | Temperatura       |        |
|         |                     | Versión suave  |                   | Panel  |
|         |                     |                |                   | Motor  |
|         |                     |                |                   | Dimmer |
|         |                     |                |                   | Red    |
|         |                     |                |                   |        |
|         | Fábrica             | Contraseña     | 000 - 255         |        |
|         |                     | Pan            | 000 - 255         |        |
|         |                     | Tilt           | 000 - 255         |        |
|         |                     | ZoomRot        | 000 - 255         |        |
|         |                     | Zoom           | 000 - 255         |        |
|         |                     | Rojo           | 000 - 255         |        |
|         |                     | .....          | .....             |        |
|         |                     | .....          | .....             |        |
|         |                     |                |                   |        |
|         | ArreglarRestablecer | Todo Reiniciar | Cancelar/Ejecutar |        |
|         |                     | Fábrica        | Cancelar/Ejecutar |        |
|         |                     |                |                   |        |
| Display | Idioma              | CH / EN        |                   |        |
|         | Mostrar Voltear     | Normal/Reversa |                   |        |

|  |                    |              |                       |  |
|--|--------------------|--------------|-----------------------|--|
|  |                    | Mostrar Modo | Años 60 / Espectáculo |  |
|  |                    |              |                       |  |
|  | Configuración Neta | Protocolo    | ArtNet / Sacn         |  |
|  |                    | K1ingNet     | Desactivar Activar    |  |
|  |                    | Universo     | 000 - 255             |  |
|  |                    | Dirección IP | 000.000.000.000       |  |

|  |                    |                 |
|--|--------------------|-----------------|
|  | Subetar Mascarilla | 000.000.000.000 |
|--|--------------------|-----------------|

## 7. CANALES DMX

### 22 CANALES

| CANAL | MODO ESTANDAR 22 CANALES |                                 |
|-------|--------------------------|---------------------------------|
| 1     | Rojo                     | Rojo                            |
| 2     | Rojo fino                | Ajuste rojo                     |
| 3     | Verde                    | Verde                           |
| 4     | Verde bien               | Ajuste verde                    |
| 5     | Azul                     | Azul                            |
| 6     | Azul fino                | Tinte azul                      |
| 7     | Blanco                   | Blanco                          |
| 8     | Blanco fino              | Borde blanco                    |
| 9     | CTO lineal               | Control de temperatura de color |
| 10    | Color macro              | Color Macro                     |
| 11    | Estrobo                  | Estrobo                         |
| 12    | Dimmer                   | Atenuación                      |
| 13    | Dimmer fino              | Ajuste del atenuador            |
| 14    | Pan                      | Horizontal                      |
| 15    | Pan fino                 | Sintonía Horizontal FINA        |
| 16    | Tilt                     | Vertical                        |
| 17    | Tilt fino                | Ajuste vertical                 |
| 18    | Función                  | Funciones                       |
| 19    | Reiniciar                | Reiniciar                       |
| 20    | Zoom                     | Zoom                            |
| 21    | Zoom Rotación            | Rotación                        |
| 22    | Reservado                | Reservar                        |

### 36 CANALES

| <b>CANAL</b> | <b>FORMA INCORPORADA MODO 36 CANALES</b> |                                 |
|--------------|------------------------------------------|---------------------------------|
| 1            | Rojo                                     | Rojo                            |
| 2            | Rojo fino                                | Ajuste rojo                     |
| 3            | Verde                                    | Verde                           |
| 4            | Verde bien                               | Ajuste verde                    |
| 5            | Azul                                     | Azul                            |
| 6            | Azul fino                                | Tinte azul                      |
| 7            | Blanco                                   | Blanco                          |
| 8            | Blanco fino                              | Borde blanco                    |
| 9            | CTO lineal                               | Control de temperatura de color |
| 10           | Color macro                              | Color Macro                     |
| 11           | Estrobo                                  | Estrobo                         |
| 12           | Dimmer                                   | Atenuación                      |
| 13           | Dimmer fino                              | Ajuste del atenuador            |
| 14           | Pan                                      | Horizontal                      |
| 15           | Pan fino                                 | Sintonia Horizontal FINA        |
| 16           | Tilt                                     | Vertical                        |
| 17           | Tilt fino                                | Ajuste vertical                 |
| 18           | Función                                  | Funciones                       |
| 19           | Reiniciar                                | Reiniciar                       |
| 20           | Zoom                                     | Zoom                            |
| 21           | Zoom Rotación                            | Rotación                        |
| 22           | Selección de forma                       | Selección de capa frontal       |
| 23           | Velocidad de forma                       | Selección capa de velocidad     |
| 24           | Desteñir de forma                        | Desteñimiento frontal           |
| 25           | Forma R                                  | Rojo frontal                    |
| 26           | Forma G                                  | Verde frontal                   |
| 27           | Forma B                                  | Azul frontal                    |
| 28           | Forma W                                  | Blanco frontal                  |

|    |                                    |                               |
|----|------------------------------------|-------------------------------|
| 29 | Forma Dimmer                       | Dimmer frontal                |
| 30 | Fondo Dimmer                       | Atenuación de la capa trasera |
| 31 | Forma de transición                | Cambio de capa frontal        |
| 32 | Forma de desplazamiento            | Densidad de capa frontal      |
| 33 | Luz estroboscópica en primer plano | Luz estroboscópica frontal    |
| 34 | Luz estroboscópica de fondo        | Luz estroboscópica trasera    |
| 35 | Seleccionar fondo                  | Selección de capa trasera     |
| 36 | Reservado                          | Reserva                       |

## 79 CANALES

| <b>CANAL</b> | <b>MODO EXTENDIDO 79 CANALES</b> |                                 |
|--------------|----------------------------------|---------------------------------|
| 1            | Rojo                             | Rojo                            |
| 2            | Rojo fino                        | Ajuste rojo                     |
| 3            | Verde                            | Verde                           |
| 4            | Verde bien                       | Ajuste verde                    |
| 5            | Azul                             | Azul                            |
| 6            | Azul fino                        | Tinte azul                      |
| 7            | Blanco                           | Blanco                          |
| 8            | Blanco fino                      | Borde blanco                    |
| 9            | CTO lineal                       | Control de temperatura de color |
| 10           | Color macro                      | Color Macro                     |
| 11           | Estrobo                          | Estrobo                         |
| 12           | Dimmer                           | Atenuación                      |
| 13           | Dimmer fino                      | Ajuste del atenuador            |
| 14           | Pan                              | Horizontal                      |
| 15           | Pan fino                         | Sintonía Horizontal FINA        |

|     |               |                 |
|-----|---------------|-----------------|
| 16  | Tilt          | Vertical        |
| 17  | Tilt fino     | Ajuste vertical |
| 18  | Función       | Funciones       |
| 19  | Reiniciar     | Reiniciar       |
| 20  | Zoom          | Zoom            |
| 21  | Zoom Rotación | Rotación        |
| 22  | Reservado     | Reservar        |
| 23  | Rojo LED 1    | Rojo 1          |
| 24  | Verde LED 1   | Verde 1         |
| 25  | Azul LED 1    | Azul 1          |
| ... | Rojo LED ...  | Rojo ...        |
| ... | Verde LED ... | Verde ...       |
| ... | Azul LED ...  | Azul ...        |
| 77  | Rojo LED 19   | Rojo 19.        |
| 78  | Verde LED 19  | Verde 19.       |
| 79  | Azul LED 19   | Azul 19.        |

## 98 CANALES

| CANAL | MODO RGBW EXTENDIDO 98 CANALES |                                 |
|-------|--------------------------------|---------------------------------|
| 1     | Rojo                           | Rojo                            |
| 2     | Rojo fino                      | Ajuste rojo                     |
| 3     | Verde                          | Verde                           |
| 4     | Verde bien                     | Ajuste verde                    |
| 5     | Azul                           | Azul                            |
| 6     | Azul fino                      | Tinte azul                      |
| 7     | Blanco                         | Blanco                          |
| 8     | Blanco fino                    | Borde blanco                    |
| 9     | CTO lineal                     | Control de temperatura de color |
| 10    | Color macro                    | Color Macro                     |
| 11    | Estrobo                        | Estrobo                         |

|     |                |                          |
|-----|----------------|--------------------------|
| 12  | Dimmer         | Atenuación               |
| 13  | Dimmer fino    | Ajuste del atenuador     |
| 14  | Pan            | Horizontal               |
| 15  | Pan fino       | Sintonia Horizontal FINA |
| 16  | Tilt           | Vertical                 |
| 17  | Tilt fino      | Ajuste vertical          |
| 18  | Función        | Funciones                |
| 19  | Reiniciar      | Reiniciar                |
| 20  | Zoom           | Zoom                     |
| 21  | Zoom Rotación  | Rotación                 |
| 22  | Reservado      | Reservar                 |
| 23  | Rojo LED 1     | Rojo 1                   |
| 24  | Verde LED 1    | Verde 1                  |
| 25  | Azul LED 1     | Azul 1                   |
| 26  | Blanco LED 1   | Blanco1                  |
| 27  | Rojo LED 2     | Rojo 2                   |
| 28  | Verde LED 2    | Verde 2                  |
| 29  | Azul LED 2     | Azul 2                   |
| 30  | Blanco LED 2   | blanco 2                 |
| ... | Rojo LED ...   | Rojo...                  |
| ... | Verde LED ...  | Verde ...                |
| ... | Azul LED ...   | Azul ...                 |
| ... | Blanco LED ... | Azul ...                 |
| 95  | Rojo LED 19    | Rojo 19.                 |
| 96  | Verde LED 19   | Verde 19.                |
| 97  | Azul LED 19    | Azul 19.                 |
| 98  | Blanco LED 19  | Blanco 19.               |

### 93 CANALES

|              |                              |
|--------------|------------------------------|
| <b>CANAL</b> | <b>MODO LLENO 93 CANALES</b> |
|--------------|------------------------------|

|    |                    |                                 |
|----|--------------------|---------------------------------|
| 1  | Rojo               | Rojo                            |
| 2  | Rojo fino          | Ajuste rojo                     |
| 3  | Verde              | Verde                           |
| 4  | Verde bien         | Ajuste verde                    |
| 5  | Azul               | Azul                            |
| 6  | Azul fino          | Tinte azul                      |
| 7  | Blanco             | Blanco                          |
| 8  | Blanco fino        | Borde blanco                    |
| 9  | CTO lineal         | Control de temperatura de color |
| 10 | Color macro        | Color Macro                     |
| 11 | Estrobo            | Estrobo                         |
| 12 | Dimmer             | Atenuación                      |
| 13 | Dimmer fino        | Ajuste del atenuador            |
| 14 | Pan                | Horizontal                      |
| 15 | Pan fino           | Sintonia Horizontal FINA        |
| 16 | Tilt               | Vertical                        |
| 17 | Tilt fino          | Ajuste vertical                 |
| 18 | Función            | Funciones                       |
| 19 | Reiniciar          | Reiniciar                       |
| 20 | Zoom               | Zoom                            |
| 21 | Zoom Rotación      | Rotación                        |
| 22 | Selección de forma | Selección de capa frontal       |
| 23 | Velocidad de forma | Selección capa de velocidad     |
| 24 | Desteñir de forma  | Desteñimiento frontal           |
| 25 | Forma R            | Rojo frontal                    |
| 26 | Forma G            | Verde frontal                   |
| 27 | Forma B            | Azul frontal                    |
| 28 | Forma W            | Blanco frontal                  |
| 29 | Forma Dimmer       | Dimmer frontal                  |
| 30 | Fondo Dimmer       | Atenuación de la capa trasera   |

|     |                                    |                            |
|-----|------------------------------------|----------------------------|
| 31  | Forma de transición                | Cambio de capa frontal     |
| 32  | Forma de desplazamiento            | Densidad de capa frontal   |
| 33  | Luz estroboscópica en primer plano | Luz estroboscópica frontal |
| 34  | Luz estroboscópica de fondo        | Luz estroboscópica trasera |
| 35  | Seleccionar fondo                  | Selección de capa trasera  |
| 36  | Reservado                          | Reserva                    |
| 37  | Rojo LED 1                         | Rojo 1                     |
| 38  | Verde LED 1                        | Verde 1                    |
| 39  | Azul LED 1                         | Azul 1                     |
| ... | Rojo LED ...                       | Rojo ...                   |
| ... | Verde LED ...                      | Verde ...                  |
| 91  | Azul LED 19                        | Azul 19                    |
| 92  | Rojo LED 19                        | Rojo 19                    |
| 93  | Verde LED 19                       | Verde 19                   |

## 7. SOLUCION DE PROBLEMAS

A continuación, se detallan algunos problemas comunes que pueden ocurrir durante la operación. Se ofrecen algunas sugerencias para solucionar problemas fácilmente:

### **A. La unidad no funciona, no hay luz y el ventilador no funciona.**

1. Verifique la conexión de alimentación y el fusible principal.
2. Mida la tensión de red en el conector principal.
3. Verifique el LED de encendido.



## **B. No responde al controlador DMX**

1. El LED DMX debe estar encendido. De lo contrario, verifique los conectores DMX y los cables para ver si se conectan correctamente.
2. Si el LED DMX está encendido y no hay respuesta al canal, verifique la configuración de dirección y la polaridad DMX.
3. Si tiene problemas de señal DMX intermitente, verifique los pines en los conectores o en PCB de la unidad o de la anterior.
4. Intente utilizar otro controlador DMX.
5. Verifique si los cables DMX pasan cerca o al lado de cables de alto voltaje que puedan causar daños o interferencias al circuito de interfaz DMX.

## **C. Uno de los canales no funciona bien**

1. Es posible que el motor paso a paso esté dañado o que el cable conectado a la PCB esté roto.
2. Es posible que el CI de accionamiento del motor en la PCB esté fuera de condiciones.

## **8. LIMPIEZA DE ACCESORIOS**

La limpieza de lentes y/o espejos ópticos internos y externos debe realizarse periódicamente para optimizar la salida de luz. La frecuencia de la limpieza depende del entorno en el que funciona el aparato: un entorno húmedo, con humo o especialmente sucio puede provocar una mayor acumulación de suciedad en las ópticas del equipo.

- Limpie con un paño suave usando un líquido limpiador de vidrios normal.
- Seque siempre las piezas con cuidado.
- Limpie la óptica externa al menos cada 20 días. Limpie la óptica interna al menos cada 30/60 días.



**SUPER**  
bright & loud



[www.superbright.com.mx](http://www.superbright.com.mx)

PROFESSIONAL LIGHTING